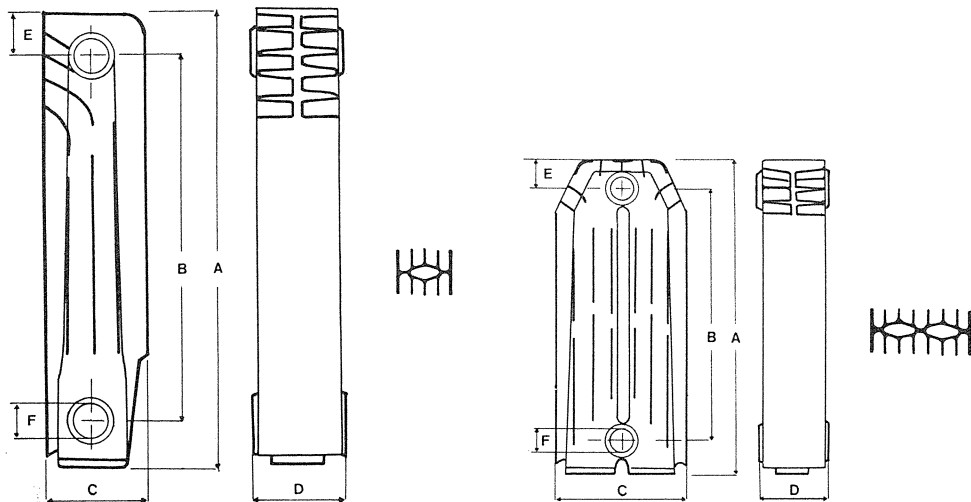


GLOBAL

24060 Rogno - Bergamo - Italia
Via Rondinera, 51
Tel. (035) 987093



| MODELLI | DIMENSIONI millimetri | | | | | ATTACCHI pollici | POTENZE TERMICHE | | PESO CIRCA kg | CONTENUTO ACQUA litri |
|--------------|--------------------------|-----|-----|----|----|---------------------|---------------------|-------|---------------------|-----------------------------|
| | A | B | C | D | E | | F | watt | | |
| GL 600/80* | 690 | 600 | 95 | 80 | 45 | 1 | 207,0 | 178,0 | 2,20 | 0,49 |
| GL 500/80* | 590 | 500 | 95 | 80 | 45 | 1 | 172,0 | 148,0 | 1,90 | 0,44 |
| GL 350/80* | 440 | 350 | 95 | 80 | 45 | 1 | 131,0 | 112,7 | 1,40 | 0,38 |
| GL 350/80/D* | 440 | 350 | 180 | 80 | 45 | 1 | 221,0 | 190,0 | 2,10 | 0,67 |
| GL 200/80/D* | 290 | 200 | 180 | 80 | 45 | 1 | 126,1 | 180,4 | 1,50 | 0,43 |

Potenze termiche certificate secondo le norme UNI 6514/69 F.A. 77 per $\Delta t = 60^{\circ}\text{C}$

*In corso di omologazione ANCC (legge 373 del 30/4/1976).